

PLAN GENERAL



CONSEIL

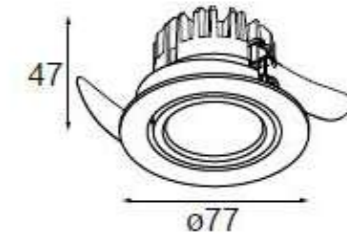
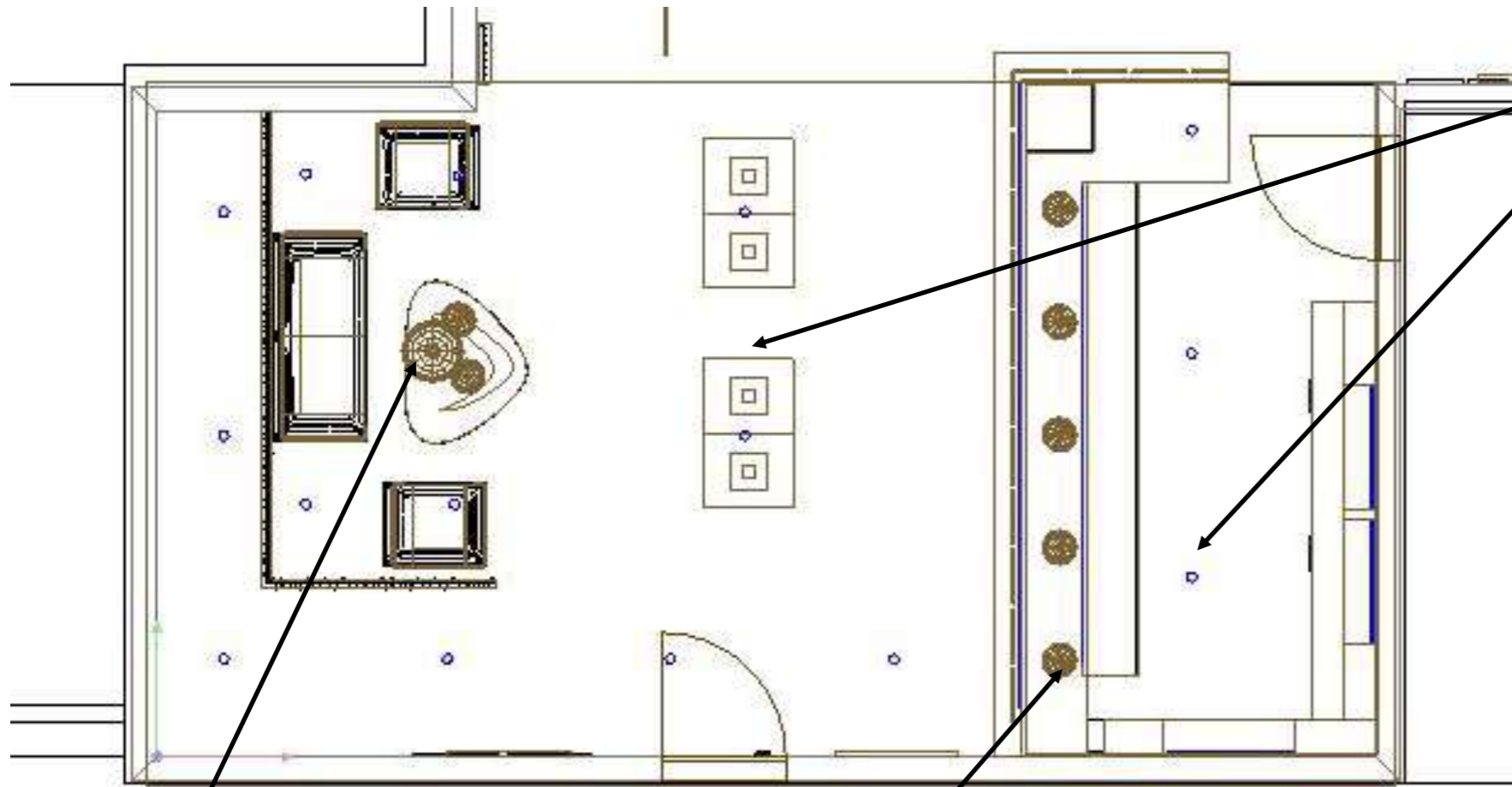
VARIATION NECESSAIRES SUR LES STRUCTURES MIKADO

VARIATION CONSEILLEE POUR LES PROJECTEURS

VARIATION CONSEILLEE POUR LES SPOTS ENCASTRES K77 ET K120

REALISER PLUSIEURS GROUPES DE LUMINAIRES FONCTIONNANT ENSEMBLE EN FONCTION DE LEUR TYPE.

ACCUEIL / BAR



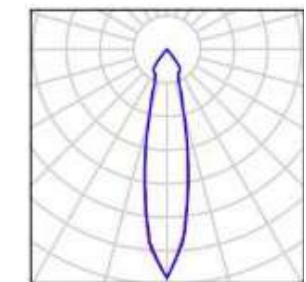
K77

Quantité 15



1X LED ARRAY INCL. 9.2W

Flux lumineux (Luminaire): 702 lm
 Flux lumineux (Lampes): 773 lm
 Puissance par luminaire: 11.0 W

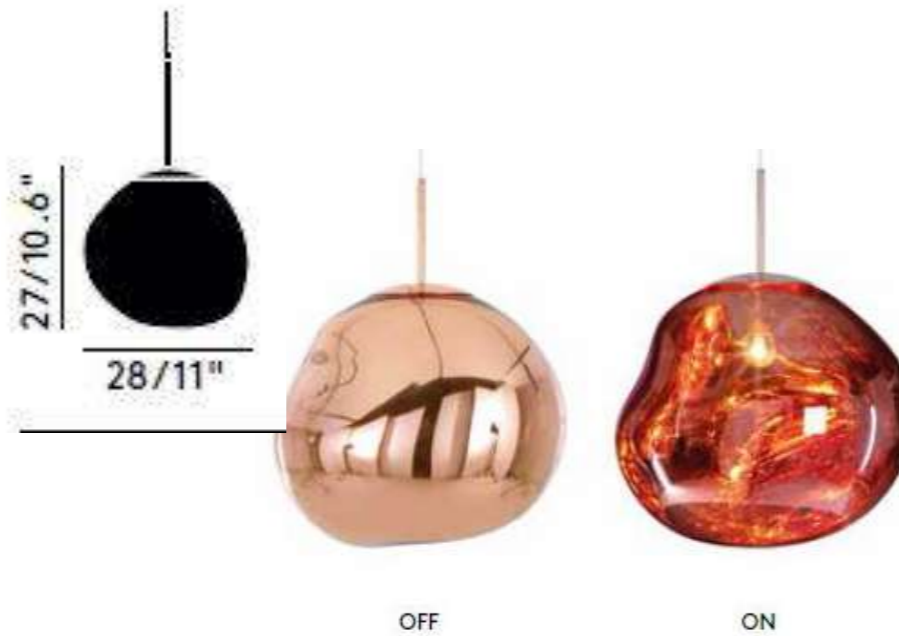
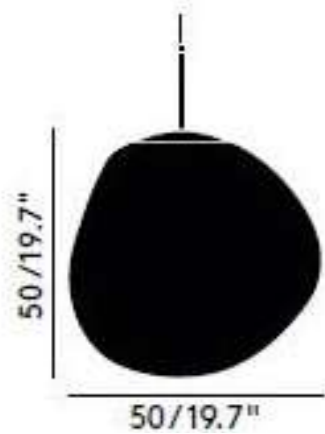


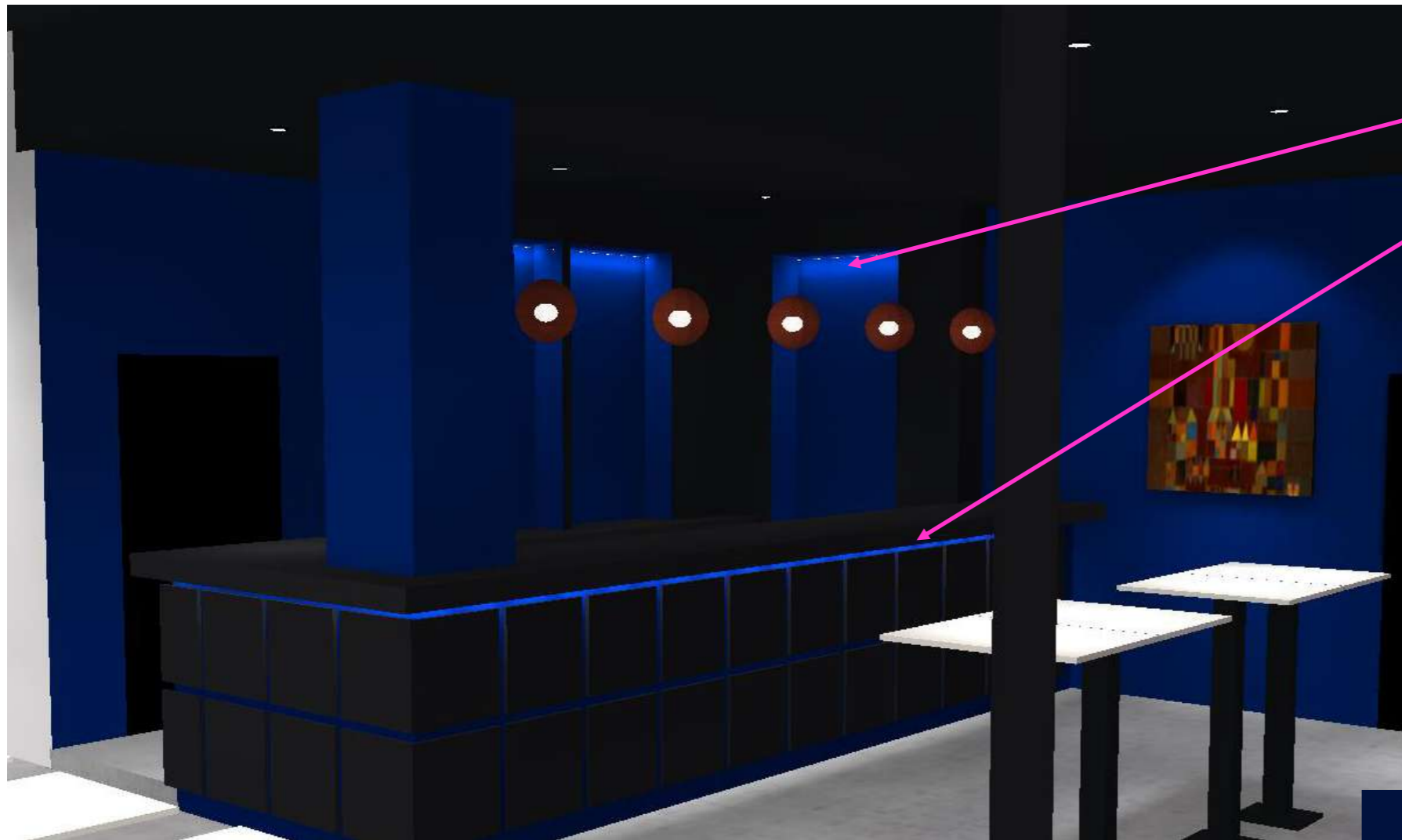
MELT COPPER PETIT MODELE

Quantité 7

MELT COPPER GRAND MODELE

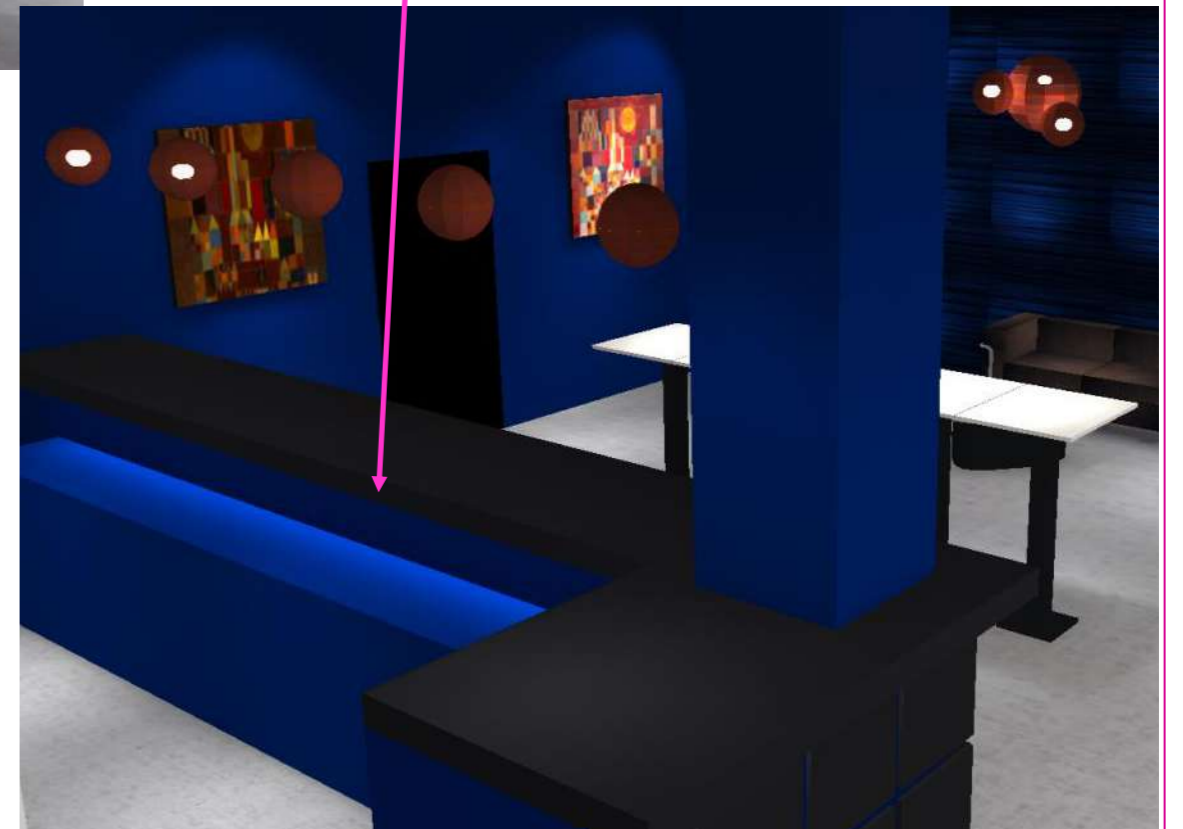
Quantité 1





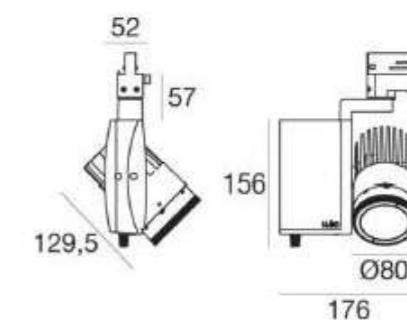
Ruban LED 120 LEDS
A INSERER DANS MOBILIER

TEMPERATURE DE COULEURS 4000°K ?
Peut-être faire un essai sur le BLEU....



UN ECLAIRAGE PLUS DOUX QUE CELUI DU MUSEE ...ET UNE AUTRE FACON DE LIRE L'ART....

Projectors | 180-300 V | arrayLED 20 W 580 mA | CRI 92
97506W85



A TITRE INDICATIF

PROJECTEUR LED
COLORIS NOIR

1800 LUMENS ENVIRON
FAISCEAU MEDIUM 30° ou OPTIQUE AJUSTABLE

LED BLANC CHAUD 3000°K

INDICE DE RENDU DES COULEURS CRI 92 ou 95

Quantité 10



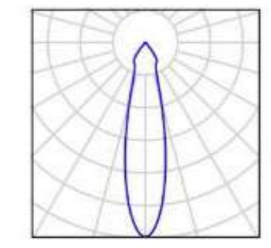
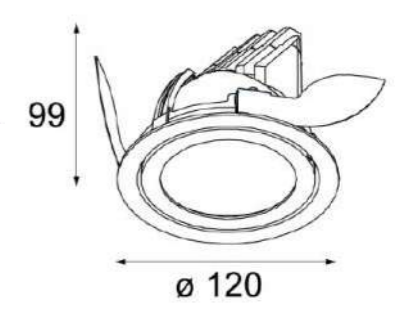
GRAND CARRE SUSPENDU (idem MIKADO)

K120

Quantité 2

JUSTE AU DESSUS DE LA BANQUETTE EXPO
AFIN D ACCENTUER LEGEREMENT LES OEUVRES

Flux lumineux (Luminaire): 1607 lm
Flux lumineux (Lampes): 1852 lm
Puissance par luminaire: 17.2 W



MIKADO EN PLAFONNIER

MIKADO EN SUSPENSION

